

ROMÂNIA
JUDEȚUL BUZĂU
MUNICIPIUL BUZĂU
-CONSILIUL LOCAL-

PROIECT DE HOTĂRÂRE NR. 279 din data de 12.11.2020
privind propunerea de declarare a unor terenuri ca bunuri de uz și de
interes public local - 5

Consiliul Local al Municipiului Buzău, județul Buzău, întrunit în ședință ordinară;
Având în vedere:

-referatul de aprobare al primarului municipiului Buzău, înregistrat sub nr.
379/CLM/12.11.2020;

- raportul comun înregistrat la nr. 124.443/12.11.2020 al Serviciului Evidență
Patrimoniu și Licitării și al Serviciului Juridic din cadrul aparatului de specialitate al
primarului municipiului Buzău;

- referatul Comisiei speciale de inventariere a domeniului public și privat al
municipiului Buzău înregistrat la nr. 122.236/06.11.2020 prin care se propune
declararea unui imobil și a unor terenuri ca bunuri de uz și de interes public local;

- avizul Comisiei pentru amenajarea teritoriului, urbanism, administrarea
domeniului public și privat al municipiului;

- avizul Comisiei juridică, pentru administrație publică locală, disciplină,
respectarea drepturilor și libertăților cetățenești;

- calcul estimativ terenuri intravilane conform " Ghid 2020 – Studiu de piață
care conține valori informative consemnate pe piața imobiliară specifică anului
precedent Județul Buzău - Pentru uzul notarilor publici " înregistrat sub nr.
122.243/06.11.2020;

În temeiul prevederilor art. 129, alin. (1), alin. (2), lit. c), art. 286, alin. (1) și
(4), art. 139, alin. (1), alin. (3), lit. g), coroborat cu art. 5, lit. cc), precum și art. 196,
alin. (1), lit. a) din OUG nr. 57/2019 privind Codul administrativ, cu modificările și
completările ulterioare,

H O T Ă R Ă Ș T E:

Art. 1.- Se aprobă declararea ca bunuri de uz și de interes public local a
următoarelor terenuri, situate în extravilanul municipiului Buzău, în suprafață totală
de 18.427,00 m.p., după cum urmează:

a) Lot 1- teren extravilan în suprafață de 12.858,00 m.p. situat în municipiul Buzău, tarlaua 10, Parcela 43, identificat conform planului de amplasament și delimitare a imobilului prevăzut în anexa nr.1.

Valoarea estimată este de 23.144,40 lei;

b) Lot 2- teren extravilan în suprafață de 2.517,00 m.p. situat în municipiul Buzău, tarlaua 10, Parcela 43, identificat conform planului de amplasament și delimitare a imobilului, prevăzut în anexa nr.2.

Valoarea estimată este de 4.530,60 lei;

c) Lot 3 - teren în suprafață de 3.052,00 m.p. situat în municipiul Buzău, tarlaua 11, Parcela 47, identificat conform planului de amplasament și delimitare a imobilului, prevăzut în anexa nr.3.

Valoarea estimată este de 5.493,60 lei.

Art.2.- Anexele nr. 1, 2 și 3 fac parte integrantă din prezenta hotărâre.

Art.3.- Consiliul Local al municipiului Buzău își însușește valorile prevăzute la art. 1.

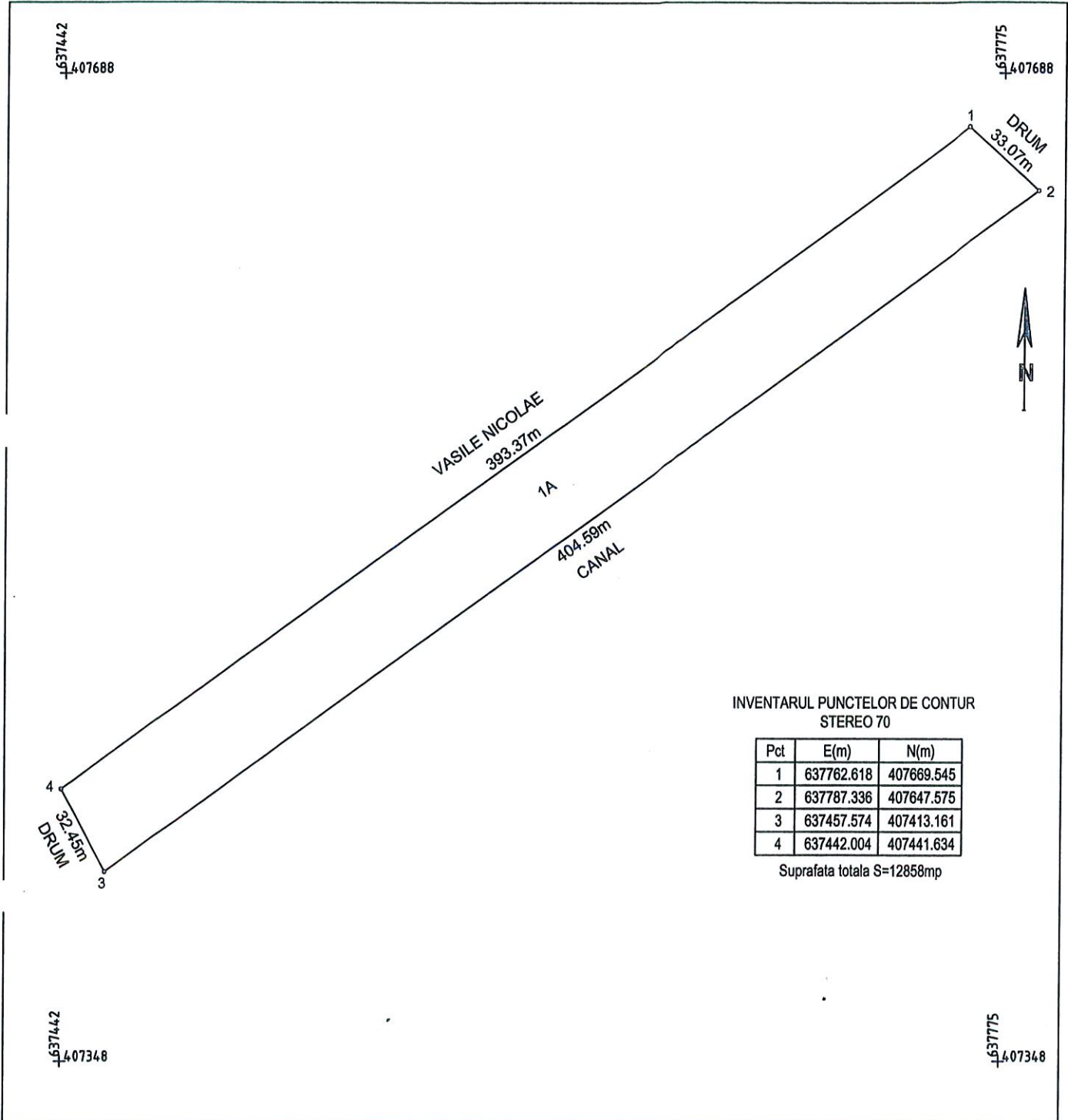
Art.4.- Primarul Municipiului Buzău, va aduce la îndeplinire prevederile prezentei hotărâri prin intermediul Comisiei speciale de inventariere a domeniului public și privat al municipiului Buzău, Direcției Finanțe Publice Locale și Serviciului Evidență Patrimoniu și Licitații.

INIȚIATOR
PRIMARUL MUNICIPIULUI BUZĂU,
Constantin Toma



AVIZAT PENTRU LEGALITATE:
SECRETARUL GENERAL AL MUNICIPIULUI BUZĂU,
Eduard Pistol

Plan de amplasament si delimitare a imobilului
Scara 1:2000
Mun. Buzau (extravilan), Tarla 10, Parcela 43, jud. Buzau
(LOT 1)



INVENTARUL PUNTELOR DE CONTUR
STEREO 70

Pct	E(m)	N(m)
1	637762.618	407669.545
2	637787.336	407647.575
3	637457.574	407413.161
4	637442.004	407441.634

Suprafata totala S=12858mp



ANEXA nr. 2

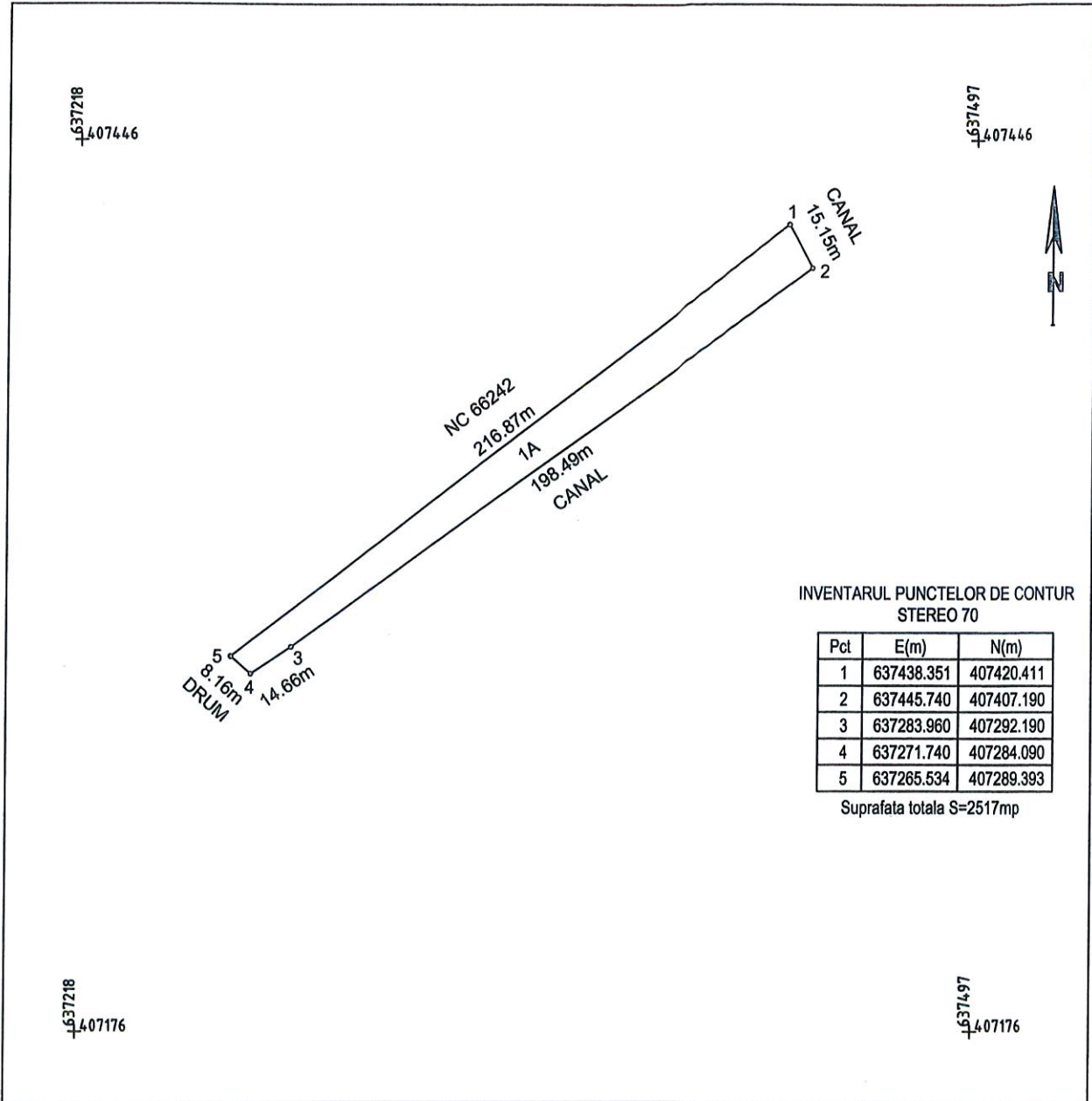
la Hotărârea nr. _____ din ____ .11.2020
a Consiliului Local al Municipiului Buzău

Plan de amplasament și delimitare a imobilului

Scara 1:2000

Mun. Buzău (extravilan), Tarla 10, Parcela 43, jud. Buzău

(LOT 2)



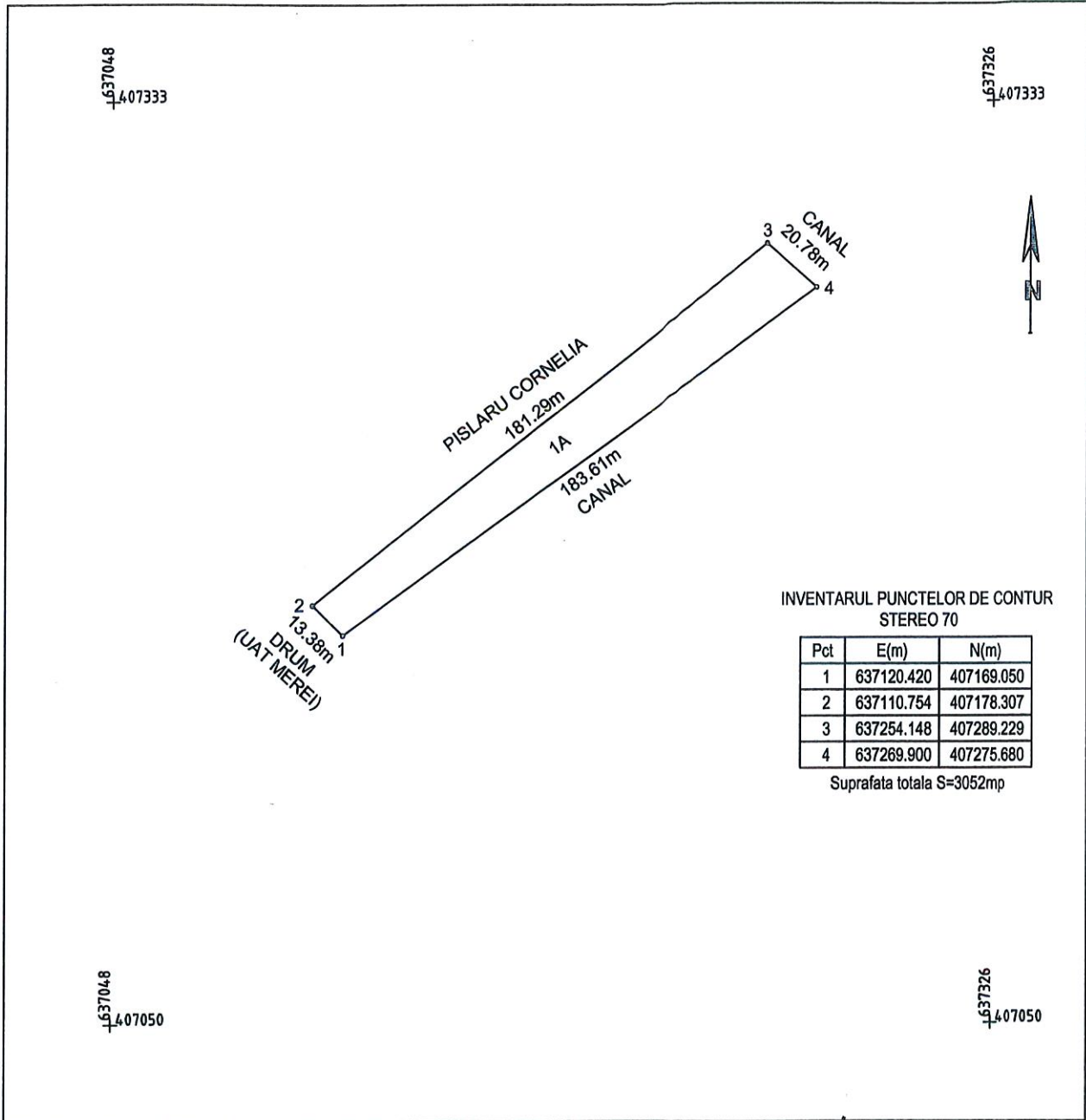
INVENTARUL PUNCTELOR DE CONTUR
STEREO 70

Pct	E(m)	N(m)
1	637438.351	407420.411
2	637445.740	407407.190
3	637283.960	407292.190
4	637271.740	407284.090
5	637265.534	407289.393

Suprafata totala S=2517mp



Plan de amplasament si delimitare a imobilului
Scara 1:2000
Mun. Buzau (extravilan), Tarla 11, Parcela 47, jud. Buzau
(LOT 3)



ROMÂNIA
JUDEȚUL BUZĂU
MUNICIPIUL BUZĂU
- PRIMAR -
Nr. 379/CLM/12.11.2020

REFERAT DE APROBARE

la proiectul de hotărâre privind propunerea de declarare a unor terenuri
ca bunuri de uz și de interes public local - 5

Prin referatul înregistrat la nr. 122.236/2020 Comisia specială de inventariere a domeniului public și privat al municipiului Buzău a propus declararea unui imobil și a unor terenuri ca bunuri de uz și de interes public local.

Având în vedere acest referat, propun declararea ca bunuri de uz și de interes public local a următoarelor terenuri, situate în extravilanul municipiului Buzău, în suprafață totală de 18.427,00 m.p., după cum urmează:

a) Lot 1- teren extravilan în suprafață de 12.858,00 m.p. situat în municipiul Buzău, tarlăua 10, Parcela 43;

b) Lot 2- teren extravilan în suprafață de 2.517,00 m.p. situat în municipiul Buzău, tarlăua 10, Parcela 43;

c) Lot 3 - teren în suprafață de 3.052,00 m.p. situat în municipiul Buzău, tarlăua 11, Parcela 47.

Terenurile sunt identificate conform planurilor de amplasament și delimitare a imobilelor întocmite de Societatea Comercială Tehno Cad Activ S.R.L. prin persoana autorizată Curuț Petru – Dumitru.

Terenurile nu fac obiectul unor cereri de reconstituire a dreptului de proprietate publică depuse anterior în temeiul Legii nr. 10/2001 care reglementează regimul juridic al imobilelor preluate în mod abuziv în perioada 6 martie 1945 - 22 decembrie 1989, nu sunt grevate de sarcini și nu formează obiectul unor litigii.

În sensul celor de mai sus s-a întocmit alăturatul proiect de hotărâre, cu rugămintea de a fi adoptat în forma prezentată.

PRIMAR,
Constantin Toma



PRIMĂRIA MUNICIPIULUI BUZĂU
Serviciul Evidență Patrimoniu și Licitații
Nr. 122.243/06.11.2020

Calcul estimativ terenuri extravilane conform "Ghid 2020 –Studiu de piață care conține valori informative consemnate pe piața imobiliară specifică anului precedent Județul Buzău – Pentru uzul notarilor publici "- pentru trei terenuri situate în municipiul Buzău, tarlalele 10 și 11

Conform Hotărârii nr. 246 din 26 noiembrie 2009 a Consiliului Local al Municipiului Buzău pentru aprobarea încadrării terenurilor din intravilanul și extravilanul municipiului Buzău pe zone și categorii de folosință, modificată și completată prin Hotărârea nr. 89 din 28 mai 2015, se estimează valoarea de inventar pentru următoarele terenuri, situate în extravilanul municipiului Buzău, Tarlalele 10 și 11, în suprafață totală de 18.427,00 m.p., după cum urmează:

a) Lotul 1- teren extravilan în suprafață de 12.858,00 m.p. situat în municipiul Buzău, tarlăua 10, Parcela 43.

Estimarea valorii terenului s-a făcut conform Ghidului 2020 în care valoarea de piață minimă a terenurilor extravilane aflate în zona D este 1,80 lei/m.p., rezultând o valoare estimată de :

$$12.858,00 \text{ m.p.} \times 1,80 \text{ lei/m.p.} = 23.144,40 \text{ lei}$$

b) Lotul 2- teren extravilan în suprafață de 2.517,00 m.p. situat în municipiul Buzău, tarlăua 10, Parcela 43.

Estimarea valorii terenului s-a făcut conform Ghidului 2020 în care valoarea de piață minimă a terenurilor extravilane aflate în zona D este 1,80 lei/m.p., rezultând o valoare estimată de :

$$2.517,00 \text{ m.p.} \times 1,80 \text{ lei/m.p.} = 4.530,60 \text{ lei}$$

c) Lotul 3- teren în suprafață de 3.052,00 m.p. situat în municipiul Buzău, tarlăua 11, Parcela 47.

Estimarea valorii terenului s-a făcut conform Ghidului 2020 în care valoarea de piață minimă a terenurilor extravilane aflate în zona D este 1,80 lei/m.p., rezultând o valoare estimată de :

$$3.052,00 \text{ m.p.} \times 1,80 \text{ lei/m.p.} = 5.493,60 \text{ lei}$$

ȘEF SERVICIU,
Rodica Cuza



Întocmit,
Emilia – Izabela Lungu



ROMÂNIA
JUDEȚUL BUZĂU
PRIMĂRIA MUNICIPIULUI BUZĂU
- Serviciul Evidență Patrimoniu și Licitații –
-Serviciul Juridic -
Nr. 124.443/12.11.2020

RAPORT COMUN

la proiectul de hotărâre privind propunerea de declarare a unor terenuri
ca bunuri de uz și de interes public local - 5

În conformitate cu prevederile art. 286, alin. (4) din Ordonanța de Urgență nr. 57/2019 privind Codul administrativ, domeniul public al unităților administrativ-teritoriale este alcătuit din bunurile prevăzute în anexa nr. 4 din ordonanță, precum și din alte bunuri de uz sau de interes public local, declarate ca atare prin hotărâre a consiliului local, dacă nu sunt declarate prin lege ca fiind bunuri de uz sau de interes public național ori județean.

Prin referatul înregistrat la nr. 122.236/2020 Comisia specială de inventariere a domeniului public și privat al municipiului Buzău a propus declararea unui imobil și a unor terenuri ca bunuri de uz și de interes public local.

La pct. 2 din acest referat s-a propus declararea ca bunuri de uz public a următoarelor terenuri, situate în extravilanul municipiului Buzău, în suprafață totală suprafață totală de 18.427,00 m.p., după cum urmează:

- a) Lot 1- teren extravilan în suprafață de 12.858,00 m.p. situat în municipiul Buzău, tarlăua 10, Parcela 43;
- b) Lot 2- teren extravilan în suprafață de 2.517,00 m.p. situat în municipiul Buzău, tarlăua 10, Parcela 43;
- c) Lot 3 - teren în suprafață de 3.052,00 m.p. situat în municipiul Buzău, tarlăua 11, Parcela 47.

Terenurile sunt identificate conform planurilor de amplasament și delimitare a imobilelor întocmite de Societatea Comercială Tehno Cad Activ S.R.L. prin persoana autorizată Curuț Petru – Dumitru.

Terenurile nu fac obiectul unor cereri de reconstituire a dreptului de proprietate publică depuse anterior în temeiul Legii nr. 10/2001 care reglementează regimul juridic al imobilelor preluate în mod abuziv în perioada 6 martie 1945 - 22 decembrie 1989, nu sunt grevate de sarcini și nu formează obiectul unor litigii.

În anexa nr. 4 din O.U.G. nr. 57/2019 sunt prevăzute următoarele bunuri : drumurile comunale, vicinale și străzile, piețele publice, comerciale, târgurile, oboarele și parcurile publice, precum și zonele de agrement, lacurile și plajele care nu sunt declarate de interes public național sau județean, rețelele de alimentare cu apă, canalizare, termoficare, stațiile de tratare și epurare a apelor uzate, cu instalațiile, construcțiile și terenurile aferente, terenurile și clădirile în care își desfășoară activitatea consiliul local și primăria, precum și instituțiile publice de

interes local, cum sunt: teatrele, bibliotecile, muzeele, spitalele, policlinicile și altele asemenea, locuințele sociale, statuile și monumentele, dacă nu au fost declarate de interes public național, bogățiile de interes public ale subsolului, dacă prin natura lor sau prin declarația legii nu sunt de interes public național, terenurile cu destinație forestieră, dacă nu fac parte din domeniul privat al statului și dacă nu sunt proprietatea persoanelor fizice ori a persoanelor juridice de drept privat, cimitirele orașenești și comunale, porturile de agrement - terenurile pe care sunt situate acestea, cu drumurile de acces aferente, diguri, cheiuri, pereuri și alte construcții hidrotehnice destinate pentru acostarea navelor de agrement, de croazieră, de pasageri sau a altor nave care efectuează un serviciu public de transport pasageri, inclusiv faleza aferentă - care nu sunt declarate de interes public național sau județean, ansamblurile și siturile istorice și arheologice care nu sunt declarate de interes public național sau județean, porturile fluviale civile - terenurile pe care sunt situate acestea, diguri, cheiuri, pereuri și alte construcții hidrotehnice pentru acostarea navelor și pentru alte activități din navigația civilă, bazine, acvatorii și șenale de acces, drumuri tehnologice în porturi, monumente istorice aflate în porturi, cheiuri și pereuri situate pe malul căilor navigabile, în afara incintelor portuare destinate activităților de navigație care nu sunt declarate de interes public național sau județean, digurile de apărare împotriva inundațiilor care nu sunt declarate de interes public național sau județean.

Cele 3 terenuri propuse de comisie se încadrează în lista bunurilor prevăzute în anexa nr. 4, întrucât pe aceste terenuri se află deja foraje de apă (prin lucrările ce se vor executa în viitor se vor executa noi foraje de apă și se va poziționa infrastructura țevilor de transport a apei, făcând și joncțiunea cu forajele de apă deja existente).

Prin definiție bunurile de uz public sunt bunurile la care au acces toți membrii comunității (ex. drumuri, piețe, parcuri, etc) iar bunurile de interes public sunt bunurile care deși nu sunt accesibile uzului public, sunt afectate funcționării serviciilor publice (ex. clădirile instituțiilor publice) sau sunt destinate să realizeze în mod direct un interes național sau local.

Față de cele de mai sus propunem declararea acestor terenuri ca bunuri de uz public local.

În acest scop s-a elaborat proiectul de hotărâre anexat, pentru a fi introdus pe ordinea de zi a ședinței Consiliului Local al Municipiului Buzău, în vederea adoptării lui.

**Serviciul Evidență Patrimoniu
și Licitații,**
Șef Serviciu
Rodica Cuza



Serviciul Juridic,
Șef Serviciu,
Viorel Dima

Întocmit,
Emilia Izabela Lungu



ROMÂNIA
JUDEȚUL BUZĂU
MUNICIPIUL BUZĂU
CONSILIUL LOCAL

**Comisia pentru amenajarea teritoriului, urbanism,
administrarea domeniului public și privat al municipiului**
Nr. 55/7.11.2020

RAPORT DE AVIZARE
PROIECT DE HOTĂRÂRE NR. 279 din data de 12.11.2020
privind propunerea de declarare a unor terenuri ca bunuri de uz și de
interes public local - 5

Astăzi data de 17.11.2020, Comisia pentru amenajarea teritoriului, urbanism, administrarea domeniului public și privat al municipiului, s-a întrunit în ședință de lucru, ocazie cu care a analizat și dezbătut Proiectul de Hotărâre privind propunerea de declarare a unor terenuri ca bunuri de uz și de interes public local – 5.

În urma votului exprimat în cadrul Comisiei, proiectul a primit **AVIZ FAVORABIL/NEFAVORABIL.**

Amendamente/propuneri acceptate sau respinse în cadrul Comisiei: Nu a fost cazul.

Secretarul Comisiei,
consilier local Bogdan – Florin Hudîțoiu



Președintele Comisiei,
consilier local Aurel Gubandru

Margaret Vorle



ROMÂNIA
JUDEȚUL BUZĂU
MUNICIPIUL BUZĂU
CONSILIUL LOCAL

**Comisia juridică, pentru administrație publică locală, disciplină,
respectarea drepturilor și libertăților cetățenești
Nr. 146/17.11.2020**

RAPORT DE AVIZARE
PROIECT DE HOTĂRÂRE NR. ²⁴⁹ din data de ^{12.11} ..2020
privind propunerea de declarare a unor terenuri ca bunuri de uz și de
interes public local – 5

Astăzi data de 17.11.2020 **Comisia juridică, pentru administrație publică locală, disciplină, respectarea drepturilor și libertăților cetățenești**, s-a întrunit în ședință de lucru, ocazie cu care a analizat și dezbătut Proiectul de hotărâre privind propunerea de declarare a unor terenuri ca bunuri de uz și de interes public local – 5

În urma votului exprimat în cadrul Comisiei, proiectul a primit **AVIZ FAVORABIL/NEFAVORABIL.**

Amendamente/propuneri acceptate sau respinse în cadrul Comisiei: Nu a fost cazul.

Secretarul Comisiei,
consilier local Vasile Murguleț

Președintele Comisiei,
consilier local Ionuț – Sorin Apostu